

Montageanleitung TENDER LED

Deckenteil A

Deckenteil anbohren, festschrauben und verkabeln.

Aufhängung B

Die 4 Leitungen auf gewünschte Länge bringen und die Schlitzschrauben anziehen. Überschüssiges Kabel von mehr als 35 cm Länge abschneiden und abisolieren, beiliegende Aderendhülsen verwenden.

ACHTUNG: Kürzung der Kabel nur im Deckenteil (oben), da sonst die Garantie verfällt.

ACHTUNG: Beim Anschließen der 4 Leitungen (siehe Verdrahtungsplan) sind die Kennzeichnungen im Deckenteil zu beachten.

Leuchtkörper einhängen C

Leuchtkörper mit den 4 Stiften in die Aufhängung stecken und die Inbusschrauben anziehen.

Die am Deckenteil mit „+“ gekennzeichnete Leitung muss mit dem **rot** markierten Stift verbunden werden.

Die Höhen-Feineinstellung kann an der Gewindehülse (B) (Rändelmutter festhalten) erfolgen.

Deckenteil D

Die Blende des Deckenteils (D) festschraube.

Achtung E

Nachdem die Leuchte montiert und angeschossen ist, dürfen auf den Auszügen keine metallischen oder elektrisch leitenden Materialien abgelegt werden. Die Folge wäre ein Kurzschluß und mögliche Einbrandstellen auf der Chromschicht.

Sensor G

Die Leuchte kann durch kurzes Berühren des Sensors (G) ein- und ausgeschaltet werden.

Durch längeres Berühren kann die Leuchte gedimmt werden. Dies geschieht in 10 Stufen.

Assembling Instruction TENDER LED

Ceiling-part A

The ceiling part has to be bored, screwed on and cabled.

Suspension B

The 4 wires have to be shortened to the required length. The slit screws have to be fastened. Surplus cable of more than 35 cm length has to be cut off and insulated, please use the enclosed bushings.

Attention: Do the shortening only from the transformer-side (from the top) as otherwise the warranty (that we grant on this lamp) is lost!

Attention: Please take note of the marking inside the ceiling-part (see wiring-plan attached) when connecting the cable.

Hanging of lamp-corpus C

Lamp-corpus has to be stuck into the suspension with the 4 pins and the Allen-screws have to be pulled tight.

The wire marked „+“ at the ceiling part needs to be connected with the **red-marked** pin.

The height-fine adjustment can be done at the thread-bushing (B) (knurled nut has to be hold tight).

Ceiling-part D

Screw tight the blind of the ceiling-part (D).

Attention E

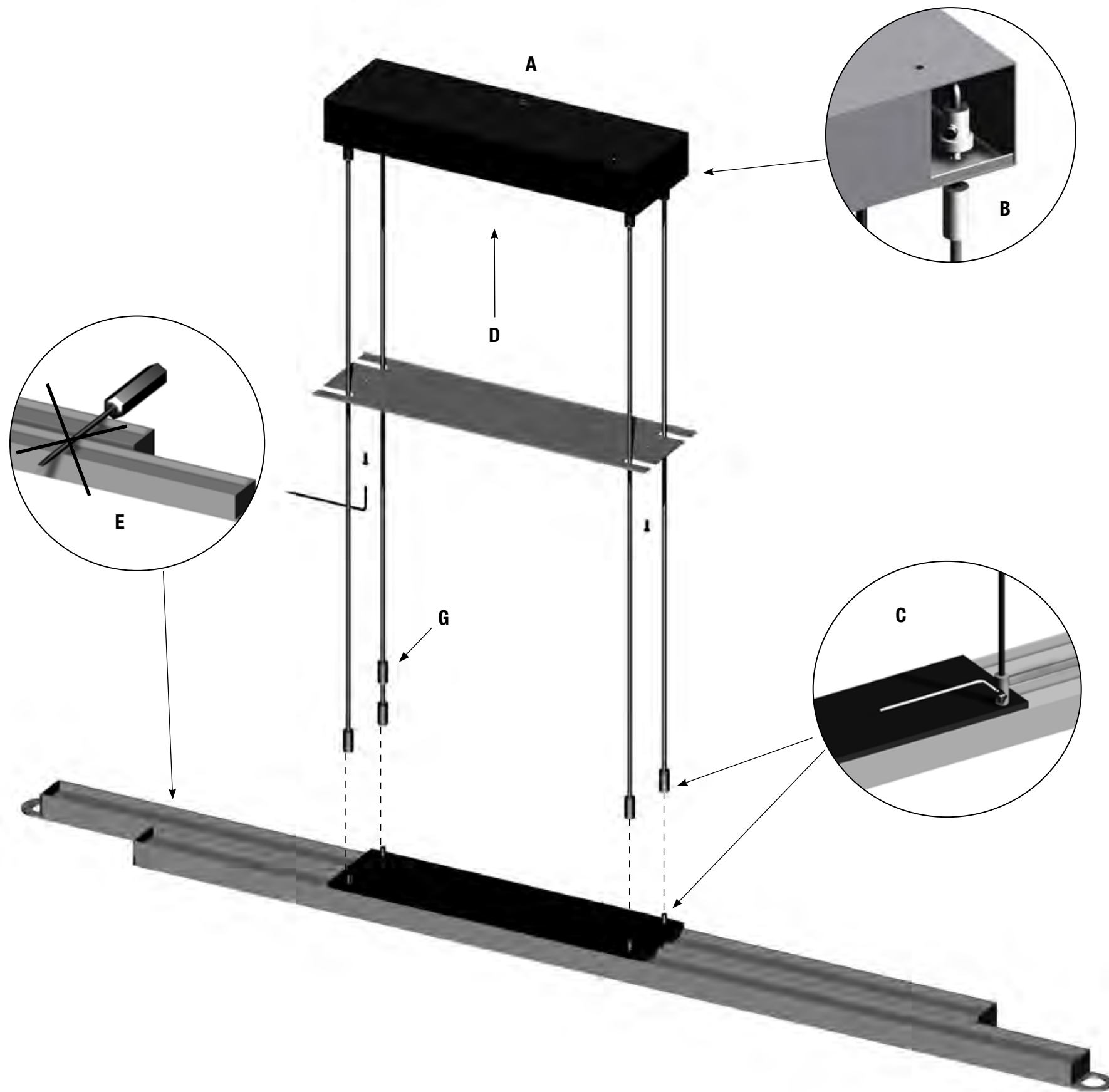
After the lamp has been mounted and connected, make sure that no metal materials or conductive materials lay on the extensible parts.

The consequence would be a short circuit and possibly brand-marks on the chrome finish.

Sensor G

The lamp can be switched on and off by shortly touching the sensor (G).

By touching longer the lamp can be dimmed in 10 steps.



Allgemeine Hinweise

Hängeleuchte 230 V / 24 V

Leuchtmittel: 192 LEDs warmweiß
2700 K, ca. 3100 lm, 39 W

Montagezubehör:

4 Dübel
4 Schrauben
2 Inbusschlüssel
4 Aderendhülsen

Achtung:

Leuchten sind nur vom Fachmann zu installieren!
Die Schienen dürfen auf keinen Fall mit Öl oder Fett
behandelt werden!

ANTA.

General Notes

Suspended lamp: 230 - 120 V / 24 V

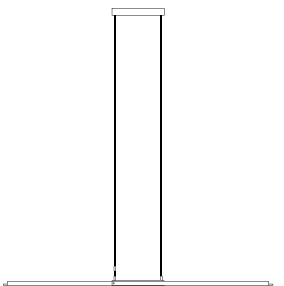
Luminants: 192 LEDs warm white
2700 K, ca. 3100 lm, 39 W

Assembling accessories:

4 dowels
4 screws
2 Allen-type-wrench
4 wire end ferrule

Attention:

The lamps have to be installed by an electrician only!
It is not allowed to treat the tracks with oil or grease!



ANTA Leuchten GmbH
www.anta.de
D- 22869 Schenefeld
Stand: Februar 2013

TENDER LED
Hängeleuchte
Suspended lamp