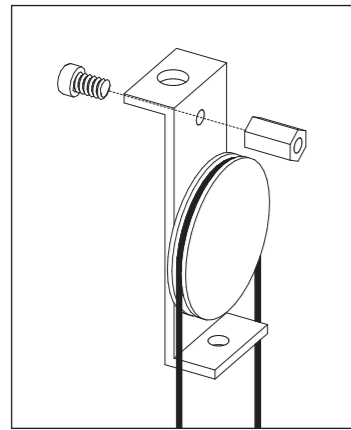
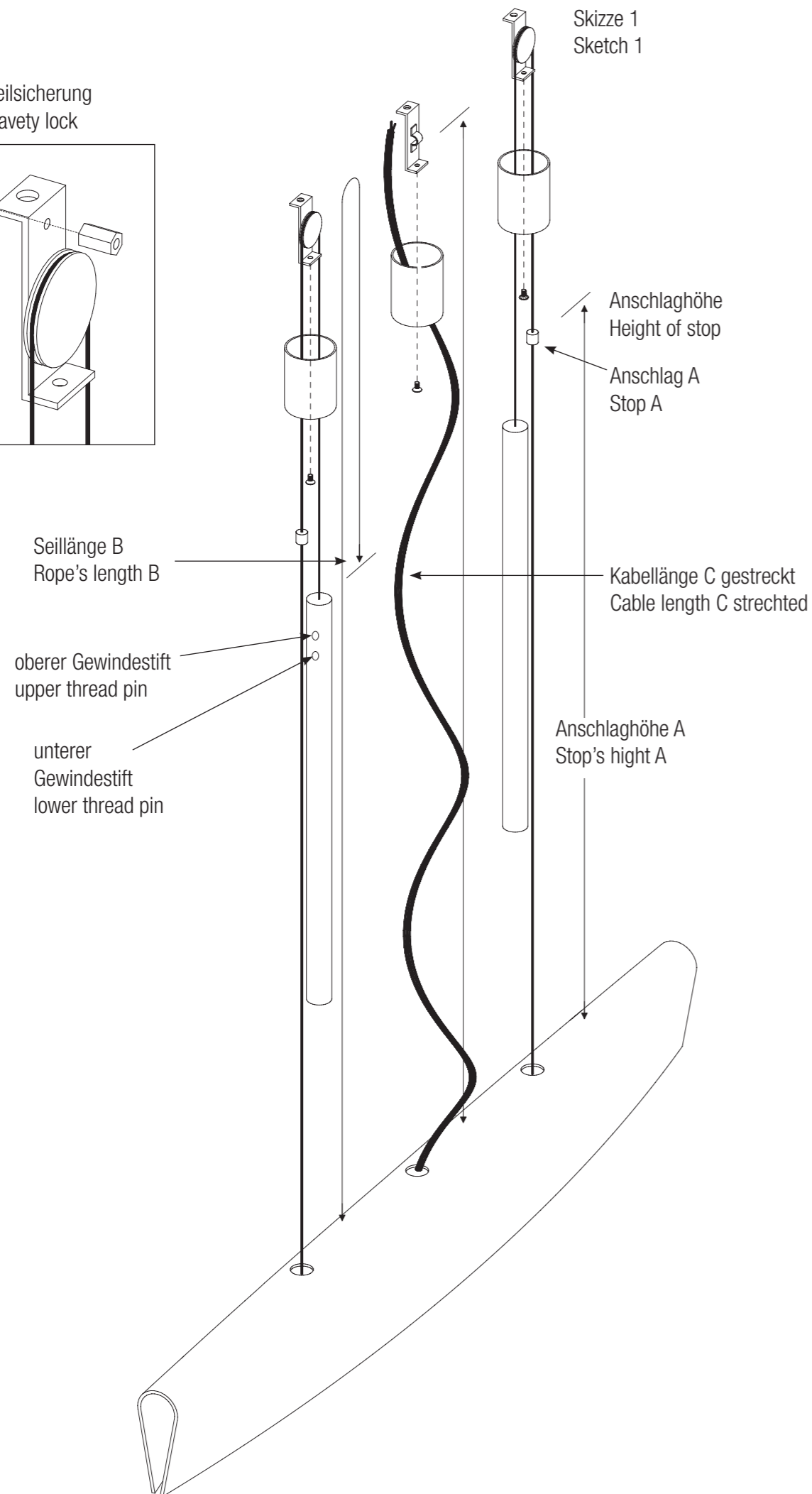


Skizze 2 Seilsicherung  
Sketch 2 safety lock



Skizze 1  
Sketch 1



## Montageanleitung

### NIL

#### Deckenbefestigung

Drei Bohrungen an der Decke vornehmen, dabei beigefügte Bohrschablone verwenden.  
Deckentöpfe mit Inbusschlüssel von den Winkeln lösen.

- Die Seile B müssen wie folgt gekürzt werden  $DH = \text{Deckenhöhe} / SL = \text{Seillänge}$  (alle Angaben in mm):

DH	SL	DH	SL	DH	SL	DH	SL
2300	1100	2500	1500	2700	1900	2900	2300
2400	1300	2600	1700	2800	2100	3000	2500

#### - Einstellung Anschlag A und Vorbereitung der Leuchte zum Aufhängen:

Anschlaghöhe = Deckenhöhe minus 1600. Hier den Anschlag A mit beiliegendem Inbusschlüssel anziehen. Die Seile durch die Töpfe (Skizze 1) führen und in die Gewichte stecken. Dabei muß darauf geachtet werden, daß das Seil ca. 20 mm tief in das Gewicht eingeführt wird. Dann den unteren Gewindestift zuerst mit Inbusschlüssel festziehen und auf festen Sitz prüfen, der obere Gewindestift kann jetzt fest angezogen werden. Seilsicherung (Skizze 2) lösen, Seile über die Rolle legen, Seilsicherung wieder einschrauben und dann die zwei äußeren Deckentöpfe montieren.

#### - Das Kabel muß wie folgt gekürzt werden:

Kabellänge C = Deckenhöhe minus 1000

#### - Verkabeln der Leuchte:

Zuleitungskabel durch den mittleren Deckentopf führen und das Kabel an der Zugentlastung D des Deckenwinkels anschrauben und verkabeln, Deckentopf montieren.

#### - Fertigstellung:

Folie entfernen (auf die Oberfläche achten) und die Glasscheibe (blank außen) in die Federn klemmen.

## Assembling Instruction

### NIL

#### - Mounting to the ceiling:

Drill three holes into the ceiling by using enclosed drilling stencil.  
Loosen the ceiling-covers from the angles with the enclosed Allen-type-wrench.

- The wires will have to shortened according to the following dimensions  $CH = \text{ceiling height} / WL = \text{wire length}$  (all dimensions in mm):

CH	WL	CH	WL	CH	WL	CH	WL
2300	1100	2500	1500	2700	1900	2900	2300
2400	1300	2600	1700	2800	2100	3000	2500

#### - Adjusting stop A and preparing the lamp for hanging up:

Height of stop A = ceiling height minus 1600. At this position the stop has to be fastened with the enclosed Allen-type-wrench. Pull the wires through the ceiling covers/pots (see sketch 1) put them into the counter-weights. Take care to lead the wire ca. 20 mm deep into the weight. Then pull tight the lower thread pin with the Allen-type-wrench and check, if it is tightened. Now the upper thread pin will have to be pulled tight as well. Loosen wire safety lock (see sketch 2), lay the wires over the pulley, screw in safety lock again and assemble the left and right sided ceiling covers/pots.

#### - Shortening of the cable:

Cable length C = ceiling height minus 1000.

#### - Wiring of the lamp:

Pull the feeding cable through the middle ceiling cover/pot, screw on and wire the cable to the traction relief D of the ceiling angle, assemble the ceiling cover/pot.

#### - Completing:

Remove the foil (take care of the surface). Secondly the glass - screen (polished to the outside) has to be clamped into the springs.

## Allgemeine Hinweise

Hängeleuchte 230V  
Leuchtmittel: 35 W LED  
Warmweiß 2700K, 3600 lm  
mit Phasen- und Phasenabschrittdimmer dimmbar

### Montagezubehör:

2 Dübel  
2 Schrauben  
1 Inbusschlüssel  
1 Stellring mit Madenschraube

### Achtung:

Leuchten sind nur vom Fachmann zu installieren!  
Zum Putzen des Leuchtkörpers sollte ein weiches  
Baumwolltuch und eventuell Glasreiniger verwendet werden. Sollte  
dies nicht ausreichen, kann auch ein Metallputzmittel hilfreich sein!  
Auf keinen Fall darf ein Microfasertuch benutzt werden.

**ANTA.**

## General Notes

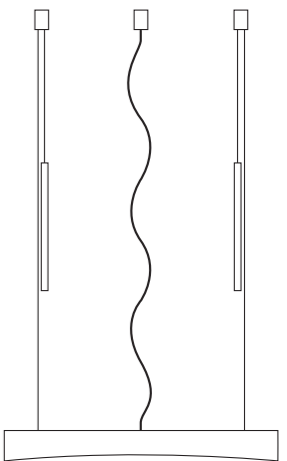
Suspended lamp: 230V / 120V  
Luminants: 35 W LED  
warm white 2700K, 3600 lm  
dimmable with leading-edge- and  
with trailing-edge-dimmers as well

### Assembling accessories:

2 dowels  
2 screws  
1 Allen-type-wrench  
1 adjusting ring with grub-screw per lamp

### Attention:

The lamps have to be installed by an electrician only!  
In order to clean the lamp corpus, a smooth cotton cloth should be  
used perhaps with some glass cleaning detergent. In case this should  
not be sufficient, some metal cleaning detergent can be helpful. Wipe  
only in direction with the grain! Never use a micro fibre cloth!



**ANTA** Leuchten GmbH  
www.anta.de  
D- 22869 Schenefeld  
Stand: Juni 2014

**NIL LED**  
Hängeleuchte  
Suspended lamp